

产品列表

称重传感器

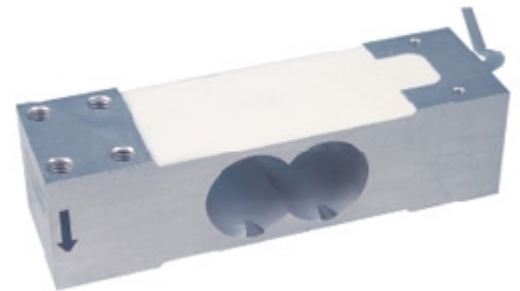
- ◆ 悬臂梁称重传感器
- ◆ S型称重传感器
- ◆ 双剪切梁称重传感器
- ◆ 压式称重传感器
- ◆ 拉压式称重传感器
- ◆ 轴销式传感器
- ◆ 微型称重传感器
- ◆ 单点称重传感器
- ◆ 特殊用途
- ◆ 传感器配套件
- ◆ 安装附件
- ◆ 电子部分



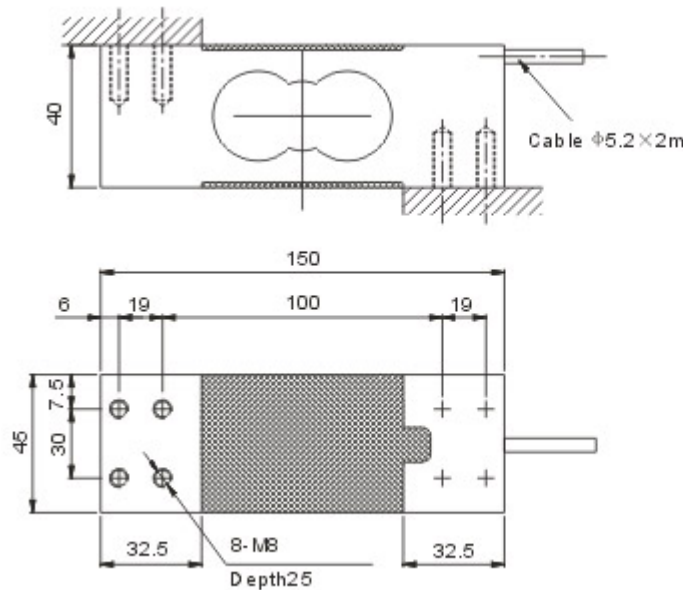
YZ108CL 称重传感器, 60kg...350kg

特点

- 通过国际法定计量组织OIML R60 号建议C3级认证, 符合III级秤要求
- 角差修正
- 防护等级 IP65
- 防爆 (Ex ib II CT4) 级
- 最大秤量 60kg...350kg



尺寸 (毫米; 1mm = 0.03937 inches)



- 推荐安装方式:
内六角螺钉: M8-12.9
紧锢力: 14Nm

技术参数

型号		YZ108CL
准确度等级 (国际法定计量组织OIML R60 国际建议)		C3
最大检定分度数		3000
最大秤量	kg	60; 100; 150; 200; 25; 300; 350
最小检定分度数	% of Cn	0.03
推荐最大台面尺寸	mm	450×500
传感器毛重	kg	0.7
灵敏度	mV/V	2±10%

零位输出	mV/V	0±3%
温度对灵敏度的影响 *	% of Cn/k	< ±0.0012
温度对零位元输出的影响	% of Cn/k	< ±0.0040
非线性 *	%	< ±0.017
重复性 *	%	< ±0.017
滞后误差 *	%	< ±0.017
蠕变	%	< ±0.023
输入阻抗 (红(+)-白(-))	Ω	415 ±15
输出阻抗 (蓝(+)-绿(-))	Ω	350±3
推荐激励电压	V(DC/AC)	0.5...12
最大允许激励电压	V(DC/AC)	18
绝缘阻抗	GΩ	>1 [50 VDC]
正常工作温度范围	°C [°F]	-10...+40 [15...+105]
允许工作温度范围	°C [°F]	-10...+50 [15...+122]
存放温度范围	°C [°F]	-25...+70 [-13...+158]
安全极限载荷	% of Cn	150
破坏极限载荷	% of Cn	300
防护等级(国际电工委员会IEC529标准)		IP65
弹性元件材料		铝合金
可使用场合		防爆 (Ex ib II CT4) 级

* 非线性，重复性，滞后误差和温度对灵敏度输出的影响等参数为典型的参数，以上参数最终符合 OIML R60 误差带的要求。

