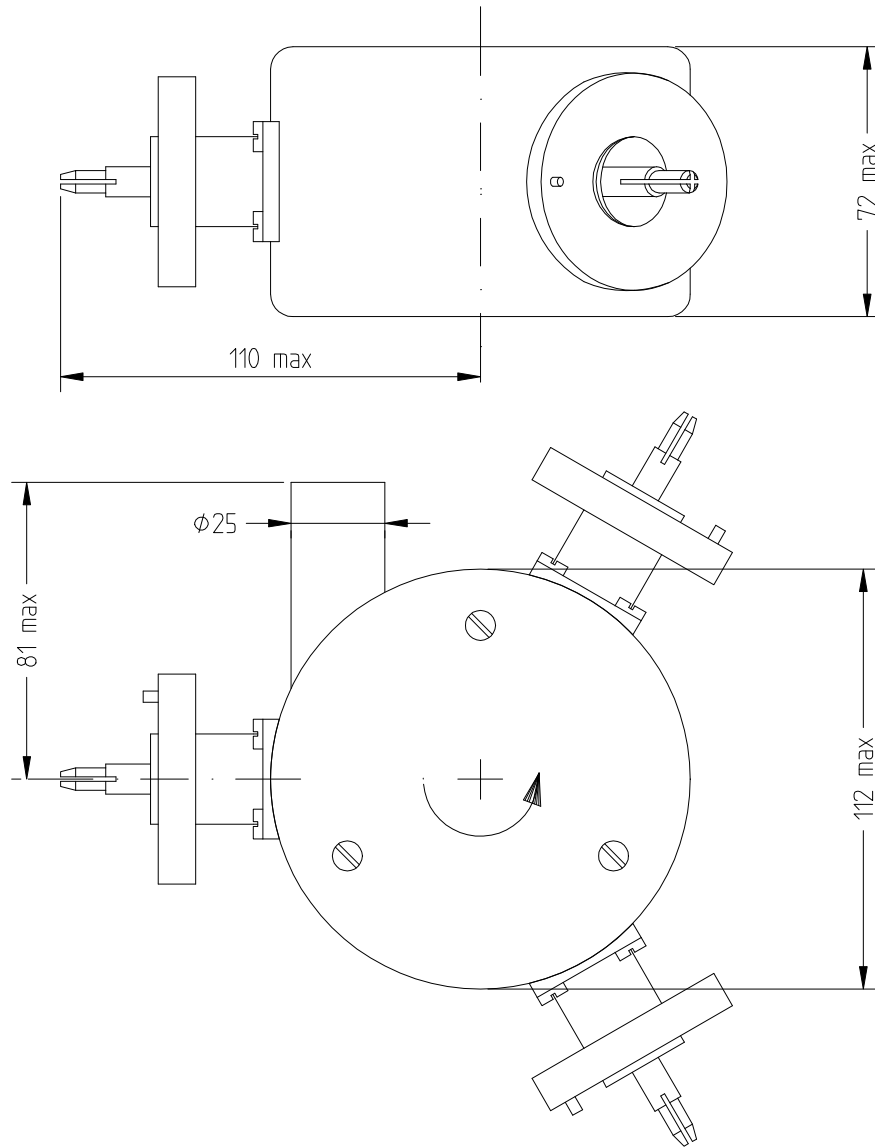


	Ausgabe	1	Erstellt	26.11.99 Sz
	1. Änderung		2. Änderung	



Frequency	:	687...708MHz
Isolation	:	min 25dB
Insertion loss	:	max 0.25dB
VSWR	:	max 1.10
Power	:	2000W cw
Temperature range	:	-10 ...+40°C
		(cooling with filtered air at a pressure of 2,5 mbar and 40°C maximum intake temperature)
Connectors	:	EIA 7/8" 3x
Dimensions	:	Ø 112X72 mm

	Art	Circulator	Artikel-Nr.	2722 162 01787
	Typ	VAG 178F	Blatt-Nr.	
bearbeitet :	geprüft :	Bauelemente GmbH, Hamburg		