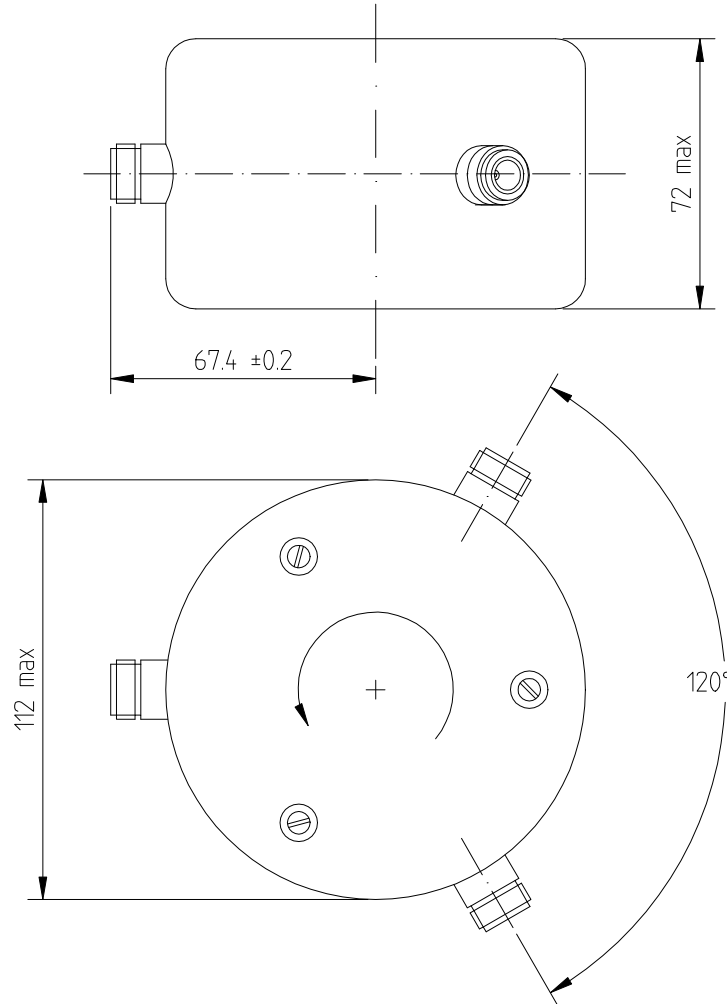



	Ausgabe	1	Erstellt	13.01.2000 Sz
	1. Änderung		2. Änderung	



Frequency	:	590...720MHz
Isolation	:	min 22dB
Insertion loss	:	max 0.35dB
VSWR	:	max 1.20
Power	:	500W cw
Temperature range	:	-10 ...+70°C
Connectors	:	N (3xfemale)
Dimensions	:	Ø112x72 mm

M 1 : 2	Art	Circulator	Artikel-Nr.	2722 162 01131
	Typ	VAG 113	Blatt-Nr.	
bearbeitet :	geprüft :	 Bauelemente GmbH, Hamburg		