

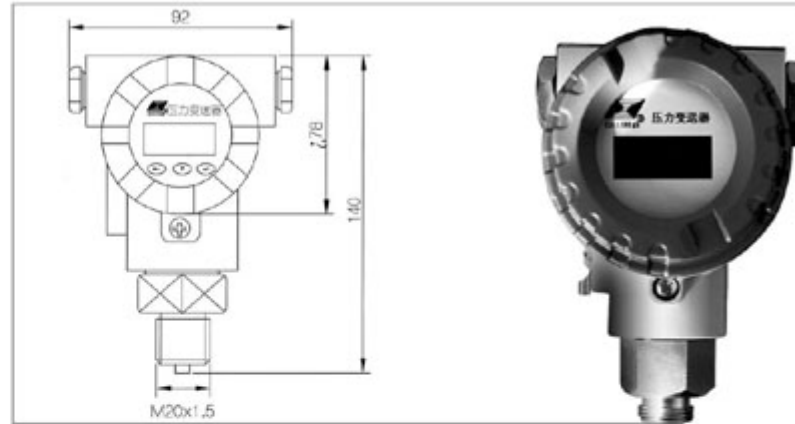
JYB-□O-Z□□ 带液晶显示压力变送器

用途

广泛用于石油、化工、冶金、电力、医药卫生、食品、自动控制、发酵等行业。

特点

- 激光调阻温度补偿, 使用温域宽
- 进口扩散硅芯片或陶瓷芯片, 适用不同压力测量场合
- 防浪涌电压, 极性反向保护
- 抗干扰设计, 适合恶劣使用环境
- 功耗低、迟滞误差小、重复性好
- 铸铝喷塑外壳, 坚固耐用
- 液晶显示表头
- 标准螺纹连接, 使用方便



技术参数

JYB-KO-Z□□

量程: 0~35MPa内各量程

供电电压: 24VDC (12VDC~36VDC)

输出信号: 4~20mA

准确度: A级 ±0.25%F·S, B级 ±0.5%F·S

负载能力: 600Ω

环境温度: 0~50℃

JYB-TO-Z□□

量程: 30kPa~60MPa

供电电压: 24VDC (12VDC~36VDC)

输出信号: 4~20mA

准确度: A级 ±0.5%F·S, B级 ±1%F·S

负载能力: 600Ω

环境温度: -10℃~+60℃

选型

JYB-	产品系列代号
K	扩散硅传感器
T	陶瓷传感器
O-	不防爆
Z	带液晶显示
A	电流输出
G	表压
A	绝压

安装

M20×1.5螺纹连接

接线

见第9页 图1-6